

# Tanque Botella 1100L



Los tanques de almacenamiento multiusos de TOPTEC cuentan con la calidad y versatilidad para una solución de almacenamiento ideal en el adecuado uso de los recursos naturales a la vez se ajustan a aquellas limitantes económicas y de espacio, garantizando la mejor inversión para su proyecto.

## Características

- . Tanques multiusos bicapa.
- . Fabricados con polietileno 100% virgen.
- . Resistentes a la interperie y a los rayos UV.
- . Fondo reforzado.
- . Sistema de cierre tipo Clamp.
- . Bajo peso.
- . Fácil instalación.

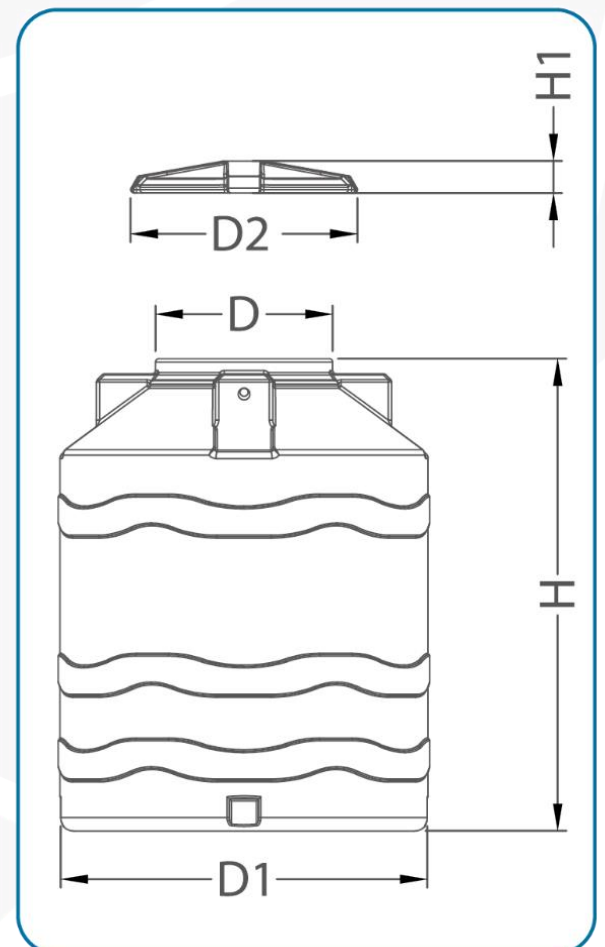
Fabricados bajo la norma NTC 4384 productos de plástico. Tanques de polietileno para almacenamiento fabricados por el proceso de rotomoldeo. Cumple con la resolución 501 del 2017. Requisitos técnicos relacionados con composición química e información para ductos y accesorios de acueducto y alcantarillado.

## Cuadro de dimensiones

CAPACIDAD LITROS	TANQUE cm			TAPA cm		PESO Kg	
	D	D1	H	D2	H1	Tanque	Tapa
1100	52	109	139.5	66.5	9.5	22	1.7

\* Medidas aproximadas en centímetros / Pesos en Kilogramos.

**D:** diámetro boca del tanque  
**D1:** diámetro de la base  
**H:** altura del tanque  
**D2:** diámetro de la tapa  
**H1:** altura de la tapa

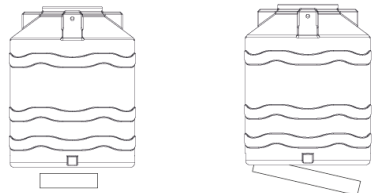


\* Los tanques TOPTEC tienen una garantía de 5 años a partir de la fecha de fabricación.

La vida útil de los tanques TOPTEC S.A es de 10 años siempre que estos hayan sido almacenados, manipulados e instalados conforme a las prácticas aceptadas en la industria de la construcción y a las recomendaciones establecidas por Topotec (las cuales podrá encontrar en nuestro manual técnico); que sea utilizado de acuerdo al propósito para el que ha sido diseñado y que el deterioro del mismo no sea debido a defectos de la estructura donde fue instalado.

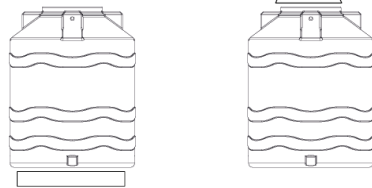
# Tanques plásticos TOPTEC

## Observaciones



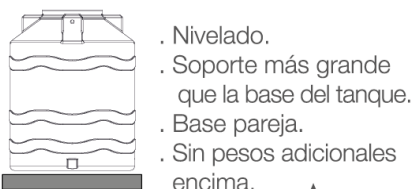
**NO**

**NO**



**NO**

**NO**



**SÍ**

- Nivelado.
- Soporte más grande que la base del tanque.
- Base pareja.
- Sin pesos adicionales encima.

Producto	Comporta.	
	20°C	60°C
Agua	B	B
Agua de mar	B	B
Acetona	B	B
Ácido Acético (1-10%)	B	B
Ácido Acético (11-60%)	B	NR
Ácido Acético (61-100%)	NR	NR
Ácido Cítrico (jugos)	B	B
Ácido Clorhídrico Concentrado (Ácido muriático)	B	B
Ácido Crómico (10-50%)	B	NR
Ácido Fórmico (100%)	B	B
Ácido Láctico (0-90%)	B	B
Ácido Sulfúrico (0-50%)	B	B
Ácido Sulfúrico (51-80%)	B	NR
Ácido Sulfúrico superior a 80%	NR	NR
Ácido Fosfórico (0-90%)	B	B

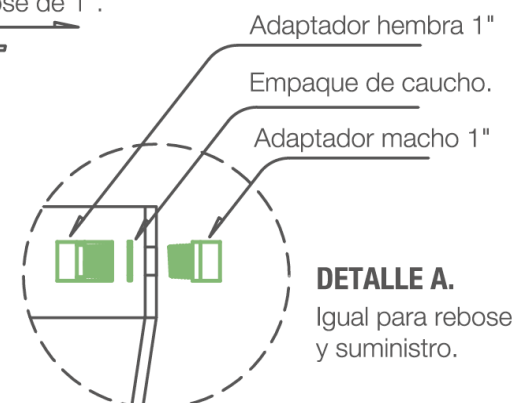
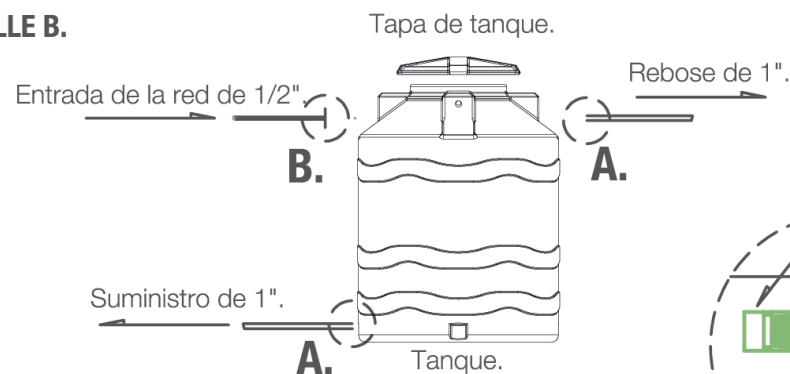
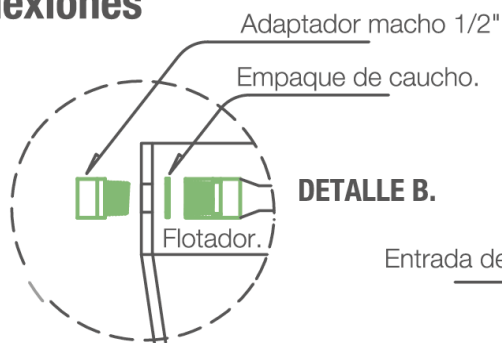
Producto	Comporta.	
	20°C	60°C
Ácido Fosfórico superior a 90%	B	NR
Ácido Nítrico (0-30%)	B	B
Alcohol Amílico (100%)	B	B
Alcohol Butílico (100%)	B	B
Alcohol Etilico (100%) (Alcohol Comercial)	B	B
Amoníaco Solución	B	B
Anilina (100%)	B	NR
Amoníaco Solución	B	B
Anilina (100%)	B	NR
Carbonato de Sodio (Solución Saturada)	B	B
Cerveza	B	B
Cloruro de amonio (Solución Saturada)	B	B
Cloruro de Calcio (Solución Saturada)	B	B
Cloruro de Sodio (Sal) (Solución Saturada)	B	B

Producto	Comporta.	
	20°C	60°C
Detergentes Sintéticos	B	B
Emulsiones Acrílicas	B	B
Etilén Glicol	B	B
Glicerina	B	B
Hidróxido de Potasio 20% (Potasa Cáustica)	B	B
Hidróxido de Sodio (Soda Cáustica) (Solución Saturada)	B	B
Hipoclorito de Calcio	B	B
Hipoclorito de Sodio	B	B
Leche	B	B
Permanganato de Potasio 20%	B	B
Pinturas Acuosas	B	B
Propilén Glicol	B	B
Sulfato de Aluminio (Sulfato de Alúmina) (Solución Saturada)	B	B

**Convenciones:** B= Bueno.  
NR= No Recomendable.

\*\*\* Absténgase de almacenar líquidos derivados del petróleo como: gasolina, varsol, acpm o cualquier otra sustancia que pueda causarle daño al recipiente. La garantía del producto NO cubre daños por mal manejo e instalación.

## Conexiones



\*\*\* Todos los valores de esta ficha técnica son nominales.

**Fecha Elaboración**

2020-05-26

**Fecha Revisión**

**Código**

TCCFP-51

**Versión**

NOTAS LEGALES: Toda la información contenida en esta ficha no constituye garantía expresa o implícita sobre el comportamiento del producto, porque las condiciones de uso, preparación de superficie, aplicación y almacenamiento están fuera de nuestro control. El empleo de este producto en usos y/o condiciones diferentes a las expresadas en esta ficha técnica, queda a riesgo del comprador, aplicador y/o usuario. TOPTEC S.A. se reserva el derecho de modificar esta literatura técnica sin previo aviso, sin que esto signifique disminución de la calidad de los productos. La garantía de resultados depende de las condiciones específicas de aplicación.